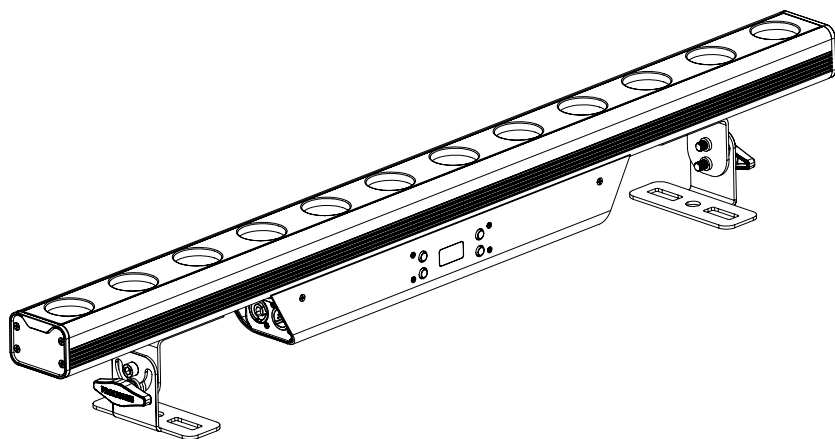


LUMIPIX 12QTOUR

LINEAR LED BATTEN



MANUALE UTENTE
USER MANUAL

Music & Lights S.r.l. si riserva ogni diritto di elaborazione in qualsiasi forma delle presenti istruzioni per l'uso.
La riproduzione - anche parziale - per propri scopi commerciali è vietata.

Al fine di migliorare la qualità dei prodotti, la Music&Lights S.r.l. si riserva la facoltà di modificare, in qualunque momento e senza preavviso, le specifiche menzionate nel presente manuale di istruzioni.
Tutte le revisioni e gli aggiornamenti sono disponibili nella sezione 'Manuali' sul sito www.musiclights.it

INDICE	Sicurezza	
	Avvertenze generali	4
	Attenzioni e precauzioni per l'installazione	4
	1 Introduzione	
	1.1 Descrizione	5
	1.2 Specifiche tecniche	5
	1.3 Elementi di comando e di collegamento	7
	2 Installazione	
	2.1 Montaggio	8
	3 Funzioni e impostazioni	
	3.1 Funzionamento	9
	3.2 Impostazione base	9
	3.3 Struttura menu	10
	3.4 Modalità DMX	11
	3.5 Configurazione canali DMX	11
	3.6 Indirizzamento DMX	11
	3.7 Blacight	12
	3.8 Flip display	12
	3.9 Key lock	12
	3.10 Dimmer mode	12
	3.11 Bilanciamento bianco	12
	3.12 Factory reload	13
	3.13 Informazioni sul dispositivo	13
	3.14 Modalità Master/Slave	13
	3.15 Effects	13
	3.16 Modalità statica	13
	3.17 Collegamenti linea DMX	14
	3.18 Costruzione del terminatore DMX	14
	3.19 Canali DMX	15
	4 Manutenzione	
	4.1 Manutenzione e pulizia del sistema ottico	17
	4.2 Risoluzione dei problemi	17

Contenuto dell'imballo:	<ul style="list-style-type: none"> • LUMIPIX12QTOUR • Staffa di fissaggio (2pz.) • Cavo di alimentazione • Manuale utente
--------------------------------	---




ATTENZIONE! Prima di effettuare qualsiasi operazione con l'unità, leggere con attenzione questo manuale e conservarlo accuratamente per riferimenti futuri. Contiene informazioni importanti riguardo l'installazione, l'uso e la manutenzione dell'unità.



SICUREZZA

Avvertenze generali

- I prodotti a cui questo manuale si riferisce sono conformi alle Direttive della Comunità Europea e pertanto recano la sigla **CE**.
- Il dispositivo funziona con pericolosa tensione di rete 230V~. Non intervenire mai al suo interno al di fuori delle operazioni descritte nel presente manuale; esiste il pericolo di una scarica elettrica.
- È obbligatorio effettuare il collegamento ad un impianto di alimentazione dotato di un'efficiente messa a terra (apparecchio di Classe I secondo norma EN 60598-1). Si raccomanda, inoltre, di proteggere le linee di alimentazione delle unità dai contatti indiretti e/o cortocircuiti verso massa tramite l'uso di interruttori differenziali opportunamente dimensionati.
- Le operazioni di collegamento alla rete di distribuzione dell'energia elettrica devono essere effettuate da un installatore elettrico qualificato. Verificare che frequenza e tensione della rete corrispondono alla frequenza ed alla tensione per cui l'unità è predisposta, indicate sulla targhetta dei dati elettrici.
- L'unità non per uso domestico, solo per uso professionale.
- Evitare di utilizzare l'unità:
 - in luoghi soggetti a vibrazioni, o a possibili urti;
 - in luoghi a temperatura superiore ai 45°C.
- Evitare che nell'unità penetrino liquidi infiammabili, acqua o oggetti metallici.
- Non smontare e non apportare modifiche all'unità.
- Tutti gli interventi devono essere sempre e solo effettuati da personale tecnico qualificato. Rivolgersi al più vicino centro di assistenza tecnica autorizzato.
- Se si desidera eliminare il dispositivo definitivamente, consegnarlo  per lo smaltimento ad un'istituzione locale per il riciclaggio.

Attenzioni e precauzioni per l'installazione

- Se il dispositivo dovesse trovarsi ad operare in condizioni differenti da quelle descritte nel presente manuale, potrebbero verificarsi dei danni; in tal caso la garanzia verrebbe a decadere. Inoltre, ogni altra operazione potrebbe provocare cortocircuiti, incendi, scosse elettriche, rotture etc.
- Prima di iniziare qualsiasi operazione di manutenzione o pulizia sull'unità togliere la tensione dalla rete di alimentazione.
- È assolutamente necessario proteggere l'unità per mezzo di una fune di sicurezza. Nell'eseguire qualsiasi intervento attenersi scrupolosamente a tutte le normative (in materia di sicurezza) vigenti nel paese di utilizzo.
- Installare l'unità in un luogo ben ventilato.
- Mantenere i materiali infiammabili ad una distanza di sicurezza dall'unità.
- I filtri, le lenti o gli schermi ultravioletti se danneggiati possono limitare la loro efficienza.
- I LED devono essere sostituiti se danneggiati o termicamente deformati.
- Non guardare direttamente il fascio luminoso. Tenete presente che i veloci cambi di luce possono provocare attacchi d'epilessia presso persone fotosensibili o epilettiche.
- Non toccare l'alloggiamento del prodotto quando è in funzione perché potrebbe essere molto caldo.

- 1 - INTRODUZIONE

1.1 DESCRIZIONE

LUMIPIX 12QTOUR è una barra LED lineare di 100 cm progettata per uso professionale, capace di garantire performances cromatiche senza precedenti. Il design ultra-sottile, combinato alla sua estrema precisione di colore e fonte luminosa, rendono il LUMIPIX 12QTOUR una soluzione flessibile e versatile per ogni tipo di applicazione e ambiente come l'architetturale, ciclorama, wall-washer. effetto pixel, accecatore.

1.2 SPECIFICHE TECNICHE

SORGENTE LUMINOSA

- Source: 12 x 10 W RGBW LEDs
- Lux: 2358 lux @3m Full
- Source Life Expectancy: >50.000 h

OTTICA

- Beam Angle: 25°
- Field Angle: 40°
- Lens Diameter: 45 mm
- Additional Optics: 15° (opt) - 45° (opt)

SISTEMA COLORE

- Color Mixing: RGBW/FC
- Macros: Several pre-build pixel macros with adjustable speed

EFFETTI DINAMICI

- Static Color Mode: Selection of static color
- Manual Color Mode: Manual adjustment of color
- Auto Mode: Built-in programs with execution speed adjustment

CORPO

- Body: Sturdy die-cast aluminium body conceived for long-time durability
- Body Color: Black

CONTROLLO

- Protocols: DMX512
- Dmx Channels: 5/7/9/49 ch
- Pixel Control: Pixel2Pixel control
- Display: Black OLED high resolution display
- Firmware Upgrade: Yes, via USB-DMX interface (UPBOX1) not included
- Master/Slave: for synchronized operation of more units linked in a chain

ELETTRONICA

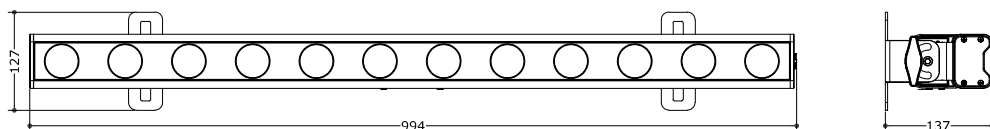
- Dimmer: Linear 0~100% electronic dimmer
- Dimmer Curves: 7 Different dimming curves available
- Strobe/Shutter: 1-30 Hz, electronic
- Operating Temperature: -10° ~ +45°
- Flicker: Flicker free operation

ALIMENTAZIONE

- Power Supply: 100-240V – 50/60Hz
- Power Consumption (at 230V):96,8 W
- Power Consumption (at 120V):95,7 W
- Output (at 230V):38 units on a single power line
- Output (at 120V):21 units on a single power line

CARATTERISTICHE FISICHE

- Signal Connection: 5p in/out
- Power Connection: PowerCON in/out
- IP:30
- Cooling: Natural cooling of the peculiar chassis and to absence of fans
- Suspension And Fixing: Double hanging bracket suitable for safe hanging and for floor positioning
- Dimensions (WxHxD):994x127x137mm
- Weight:5,4 kg

*Disegno tecnico**Fig.1*

1.3 ELEMENTI DI COMANDO E COLLEGAMENTI

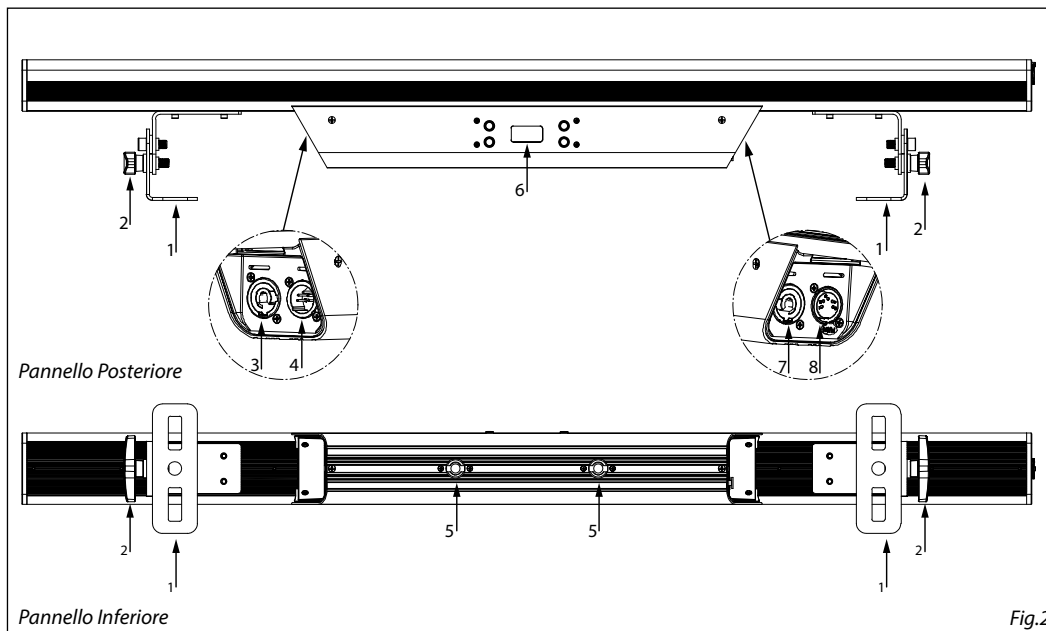
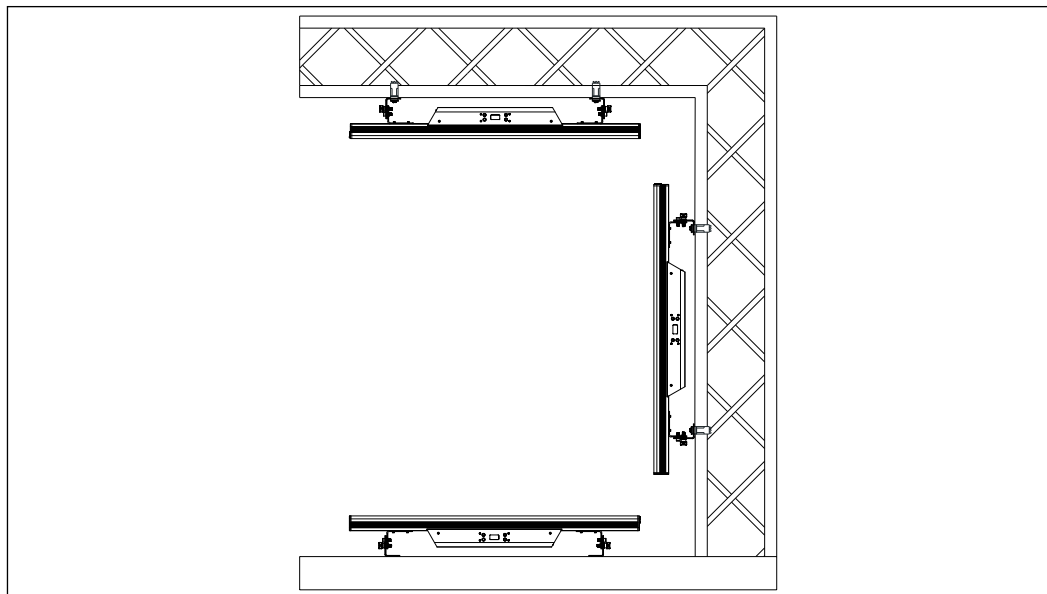


Fig.2

1. STAFFA DI MONTAGGIO
2. MANOPOLA DI FISSAGGIO per la staffa di montaggio
3. POWER IN (PowerCON IN): per il collegamento ad una presa di rete (100-240V~/50-60Hz) tramite il cavo rete in dotazione.
4. DMX IN (XLR a 5 poli):
1 = massa, 2 = DMX -, 3 = DMX +, 4 N/C, 5 N/C
5. FORO per gancio.
6. PANNELLO DI CONTROLLO con display e 4 pulsanti per accesso e gestione delle diverse funzioni.
7. POWER OUT (PowerCON OUT): per il collegamento ad una presa di rete (100-240V~/50-60Hz) tramite il cavo rete in dotazione.
8. DMX OUT (XLR a 5 poli):
1 = massa, 2 = DMX -, 3 = DMX +, 4 N/C, 5 N/C

- 2 - INSTALLAZIONE

2.1 MONTAGGIO



Il LUMIPIX12QTOUR può essere collocato su un piano solido. Inoltre, grazie alle possibilità di fissaggio sulla doppia staffa (fig.3), l'unità può essere montata anche a testa in giù, su una traversa. Per il fissaggio occorrono dei supporti robusti per il montaggio. L'area di collocazione deve avere una stabilità sufficiente e supportare almeno 10 volte il peso dell'unità.

Inoltre assicurarsi di rispettare tutte le avvertenze in materia di sicurezza.

- Fissare il proiettore attraverso l'apposita staffa (1) ad una collocazione idonea.
- È assolutamente necessario assicurare il proiettore contro la caduta utilizzando un cavo di sicurezza: in particolare collegare il cavo in un punto adatto in modo che la caduta del proiettore non possa superare i 20 cm.
- Orientare il proiettore intervenendo, se necessario, sulla manopola della staffa di montaggio (2).

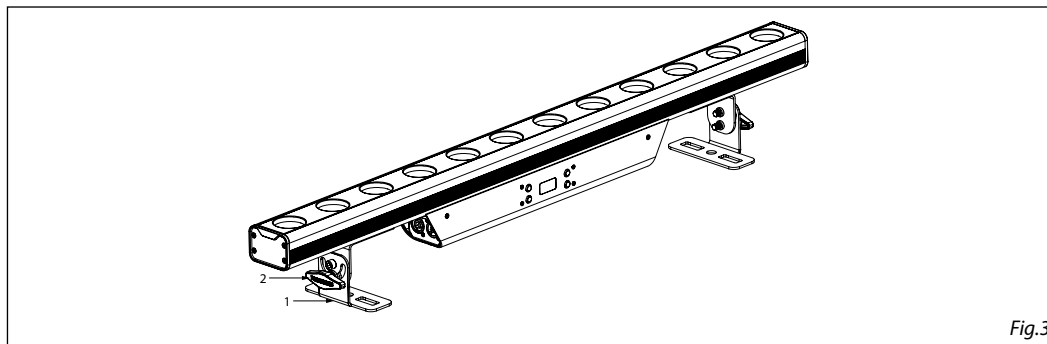


Fig.3

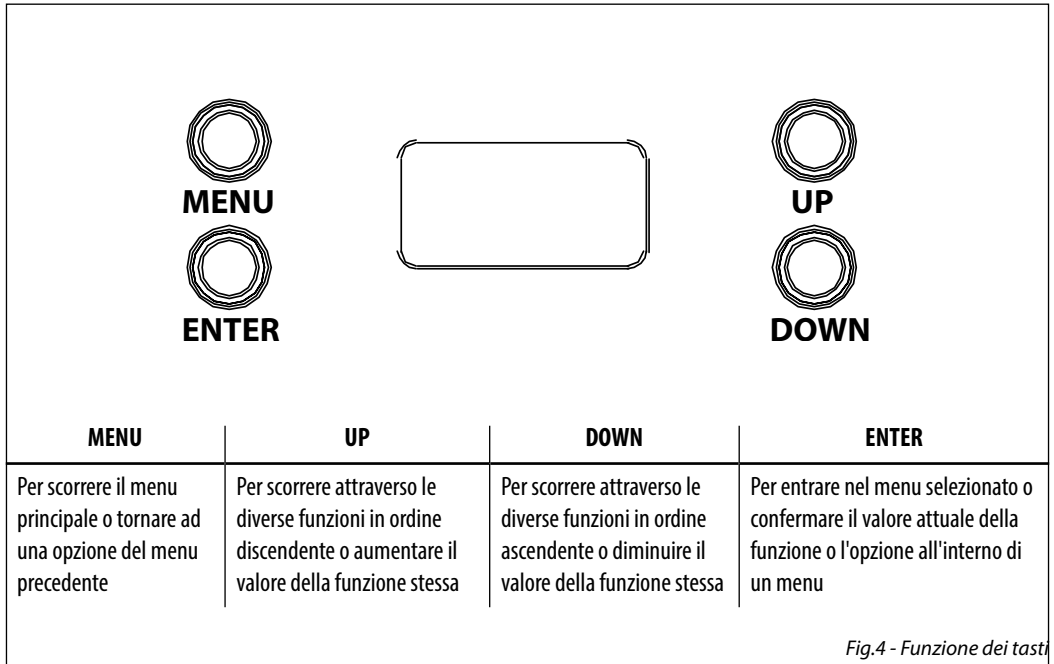
- 3 - FUNZIONI E IMPOSTAZIONI

3.1 FUNZIONAMENTO

Per accendere il LUMIPIX12QTOUR, inserire la spina del cavo di alimentazione in una presa di rete (110-240V~/50-60Hz). L'unità può essere comandata da un unità DMX di comando luce oppure svolgere autonomamente il suo programma. Per spegnere il LUMIPIX12QTOUR, staccare la spina dalla presa di rete. Per maggiore comodità è consigliabile collegare l'unità con una presa comandata da un interruttore.

3.2 IMPOSTAZIONE BASE

Il LUMIPIX12QTOUR dispone di un LED display e 4 pulsanti per accesso alle funzioni del pannello di controllo (fig.4).



3.3 STRUTTURA MENU

	MENU				Remark		
1	CONNECT	⇒	DMX Address	<001>	Default: 001		
			DMX Channel	5 Ch 7 Ch 9 Ch 49 Ch	Default: 9 Ch		
2	SETUP	⇒	Screen	Backlight	On 10s 20s 30s	Default: 30s	
			Flip Display	No Yes	Default: No		
			Key Lock	No Yes	Default: No		
3	ADVANCED	⇒	Dimmer Mode	Off Dimmer 1 Dimmer 2 Dimmer 3 Dimmer 4 Dimmer 5 Dimmer 6	Default: Off		
			White Balance	Off	Default: Off		
			Adjust	Red (125 -255) Green(125 -255) Blue(125 -255) White(125 -255)			
			Factory Reload	No Yes	Default: Off		
4	INFORMATION	⇒	Fixture Hours Version	9999h V1.0			
5	STAND ALONE	⇒	Master/Slave	Master Slave	Default: Slave		
			Effects	Effect 1-13	Value (001 -100)		
			Static	Fixed Color	R G B W GB RB RG RGB	RW GW BW RGW RBW GBW RGBW	Dimmer Value (000 - 100)
			Manual Mixer	Red Green Blue White	Value (000-255)	Default: 255	

3.4 MODALITÀ DMX

- Per impostare l'indirizzo DMX, premere il tasto MENU, dopodichè premere CONNECT con il tasto ENTER, quindi selezionare **Dmx Address**.
- Premere il tasto UP/DOWN per selezionare il valore desiderato (**001-506**); tenere premuto invece il tasto UP/DOWN per lo scorrimento veloce. Premere il tasto ENTER per confermare l'impostazione.

3.5 CONFIGURAZIONE CANALI DMX

Il LUMIPIX12QTOUR dispone di diverse configurazioni dei canali DMX a cui si può accedere dal pannello di controllo.

- Premere il tasto MENU dopodichè premere CONNECT con il tasto ENTER, quindi selezionare **Dmx Channel**.
- Attraverso i tasti UP/DOWN selezionare la configurazione dei canali DMX che si desidera (5CH - 7CH - 9CH - 49CH). Premere il tasto ENTER per confermare.

Le tabelle a pagina 15 e 16 indicano le modalità di funzionamento e i relativi valori DMX. Come interfaccia DMX, l'unità possiede dei contatti XLR a 5 poli.

3.6 INDIRIZZAMENTO DMX

Per poter comandare il LUMIPIX12QTOUR con un'unità di comando luce, occorre impostare l'indirizzo di start DMX per il primo canale DMX. Se, per esempio, sull'unità di comando è previsto l'indirizzo 33 per comandare la funzione del primo canale DMX, si deve impostare sul LUMIPIX12QTOUR l'indirizzo di start 33. Le altre funzioni del pannello saranno assegnate automaticamente agli indirizzi successivi. Segue un esempio con indirizzo 33 di start:

Numero canali DMX	Indirizzo di start (esempio)	Indirizzo DMX occupati	Prossimo indirizzo di start possibile per unità n°1	Prossimo indirizzo di start possibile per unità n°2	Prossimo indirizzo di start possibile per unità n°3
5	33	33-37	38	43	48
7	33	33-39	40	47	54
9	33	33-41	42	51	60
49	33	33-81	82	131	180

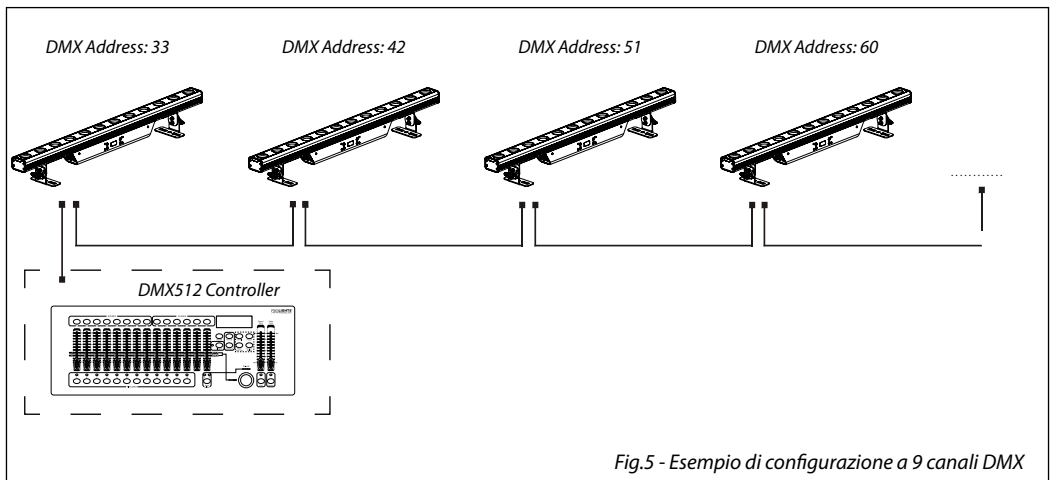


Fig.5 - Esempio di configurazione a 9 canali DMX

3.7 BLACKLIGHT

Retroilluminazione display Auto Off. Questa funzione permette di spegnere automaticamente la retroilluminazione del display dopo un determinato tempo che può essere impostato tramite i tasti direzionali. Per avere il display sempre acceso seleziona On oppure impostare un valore tra quelli indicati per far spegnere il display una volta trascorso il tempo scelto, dopo l'uscita dal menu.

- Premere il tasto MENU per accedere al menu principale, quindi selezionare SETUP.
- Selezionare l'opzione proposta con il tasto UP/DOWN e premere il tasto ENTER per confermare.
- Premere il tasto ENTER per confermare la scelta.
- Premere il tasto MENU più volte per uscire dal menu e per salvare le modifiche apportate.

3.8 FLIP DISPLAY

Display capovolto. Con questa funzione è possibile capovolgere la visualizzazione del display. Selezionare ON per attivare la funzione oppure Off per disattivarla.

- Premere il tasto MENU per accedere al menu principale, quindi selezionare SETUP.
- Selezionare l'opzione proposta con il tasto UP/DOWN e premere il tasto ENTER per confermare.
- Premere il tasto ENTER per confermare la scelta.
- Premere il tasto MENU più volte per uscire dal menu e per salvare le modifiche apportate.

3.9 KEY LOCK

Blocco tasti. Con questa funzione è possibile bloccare i tasti del pannello di controllo, per evitare, ad esempio, manomissioni delle impostazioni. Se questa funzione viene attivata, i tasti vengono bloccati automaticamente. Per disattivare o temporaneamente o disattivare la funzione di blocco tasti, premere i tasti nel seguente ordine per riottenere l'accesso ai comandi di menu: SU, GIÙ, SU, GIÙ, ENTER, ENTER. Selezionare ON per attivare la funzione oppure Off per disattivarla.

- Premere il tasto MENU per accedere al menu principale, quindi selezionare SETUP.
- Selezionare l'opzione proposta con il tasto UP/DOWN e premere il tasto ENTER per confermare.
- Premere il tasto ENTER per confermare la scelta.
- Premere il tasto MENU più volte per uscire dal menu e per salvare le modifiche apportate.

3.10 DIMMER MODE

Per entrare nella modalità dimmer e scegliere e simulare diverse curve dimming.

- Premere il tasto MENU per accedere al menu principale, quindi selezionare ADVANCED.
- Selezionare l'opzione proposta con il tasto UP/DOWN e premere il tasto ENTER per confermare.
- Premere il tasto UP/DOWN per selezionare (OFF - DIM1 - DIM2 - DIM3 - DIM4 - DIM5 - DIM6).
- Premere il tasto ENTER per confermare la scelta.
- Premere il tasto MENU per tornare indietro o attendere alcuni secondi per uscire dal menu di impostazione.

3.11 BILACIAMENTO BIANCO

Permette di impostare il bilanciamento del bianco.

- Premere il tasto MENU per accedere al menu principale, quindi selezionare ADVANCED.
- Selezionare l'opzione WHITE BALANCE proposta con il tasto UP/DOWN e premere il tasto ENTER per confermare.
- Premere il tasto UP/DOWN per selezionare ADJUST, confermare con il tasto ENTER, quindi scegliere una delle seguenti impostazioni: Red, Green, Blue, White. Poi premere il tasto ENTER.
- Utilizzare i tasti UP/DOWN per impostare il valore desiderato 125 - 255.
- Premere il tasto MENU per tornare indietro o attendere alcuni secondi per uscire dal menu di impostazione.

3.12 FACTORY RELOAD

Selezionare questa funzione per ripristinare l'unità alle impostazioni di fabbrica:

- Premere il tasto MENU per accedere al menu principale, quindi selezionare ADVANCED.
- Selezionare l'opzione proposta con il tasto UP/DOWN e premere il tasto ENTER per confermare.

- Premere i tasti UP/DOWN per selezionare Yes oppure No, quindi premere il tasto ENTER per confermare.

3.13 INFORMAZIONI SUL DISPOSITIVO

Per visualizzare tutte le informazioni sul dispositivo procedere nel seguente modo:

- Premere il tasto MENU per accedere al menu principale, quindi premere il tasto UP/DOWN per selezionare INFORMATION, quindi utilizzare il tasto ENTER per accedere al menu successivo.
- Premere il tasto UP/DOWN per scorrere nel menu, quindi selezionare una delle seguenti informazioni e premere il tasto ENTER per visualizzarla.
- **Fixture Hours** - Attraverso la funzione FIXTURE HOURS è possibile visualizzare sul display il tempo di funzionamento del proiettore.
- **Version** - Attraverso la funzione VERSION è possibile visualizzare sul display la versione del software installata.
- Premere il tasto MENU più volte per uscire dal menu.

3.14 MODALITÀ MASTER/SLAVE

Questa modalità consente di collegare in linea più unità LUMIPIX12QTOUR senza un controller. La prima sarà impostata come master e le altre come slave.

- Premere il tasto MENU per accedere al menu principale, quindi selezionare STAND ALONE.
- Selezionare l'opzione proposta con il tasto UP/DOWN e premere il tasto ENTER per confermare.
- Servirsi dei connettori DMX del LUMIPIX12QTOUR e di un cavo XLR per formare una catena di unità. In certe condizioni e lunghezze si consiglia di effettuare una terminazione come mostrato a pagina 14.
- Impostare sulle unità slave la stessa configurazione canali DMX e lo stesso indirizzo.

3.15 MODALITÀ EFFECTS

L'unità dispone di preset effetti pre-programmati che possono essere impostati attraverso la seguente procedura:

- Premere il tasto MENU per accedere al menu principale, quindi selezionare STAND ALONE.
- Selezionare EFFECT attraverso i tasti UP/DOWN, quindi premere il tasto ENTER.
- Impostare l'effetto e il valore desiderato attraverso i tasti UP/DOWN, quindi premere il tasto ENTER.
- Premere il tasto MENU per tornare indietro o attendere alcuni secondi per uscire dal menu di impostazione.

3.16 MODALITÀ STATICA

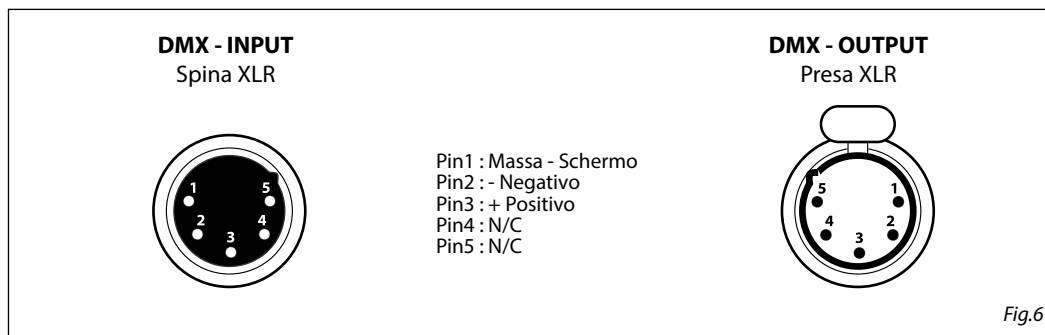
L'unità dispone di preset colori pre-programmati che possono essere impostati attraverso la seguente procedura:

- Premere il tasto MENU per accedere al menu principale, quindi selezionare STAND ALONE
- Utilizzare i tasti UP/DOWN fino a quando sul display non appare STATIC, quindi premere il tasto ENTER.
- Selezionare FIXED COLOR attraverso i tasti UP/DOWN, quindi premere il tasto ENTER.
- Impostare i colori R, G, B, W, GB, RB, RG, RGB, RW, GW, BW, RGW, RBW, GBW, RGBW attraverso i tasti UP/DOWN, quindi premere il tasto ENTER.
- Premere il tasto MENU per tornare indietro o attendere alcuni secondi per uscire dal menu di impostazione.
- Selezionare MANUAL COLOR attraverso i tasti UP/DOWN, quindi premere il tasto ENTER.
- Impostare i colori Red, Green, Blue, White, attraverso i tasti UP/DOWN, quindi premere il tasto ENTER ed impostare il valore desiderato.
- Premere il tasto MENU per tornare indietro o attendere alcuni secondi per uscire dal menu di impostazione.

3. 17 COLLEGAMENTI DELLA LINEA DMX

La connessione DMX è realizzata con connettori standard XLR. Utilizzare cavi schermati, 2 poli ritorti, con impedenza 120Ω e bassa capacità.

Per il collegamento fare riferimento allo schema di connessione riportato di seguito:



ATTENZIONE

La parte schermata del cavo (calza) non deve mai essere collegata alla terra dell'impianto; ciò comporterebbe malfunzionamenti delle unità e dei controller.

Per passaggi lunghi può essere necessario l'inserimento di un amplificatore DMX.

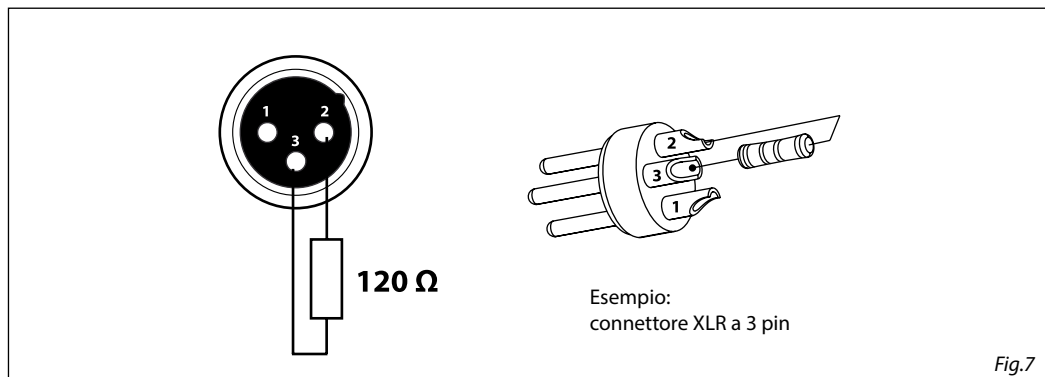
In tal caso, è sconsigliato utilizzare nei collegamenti cavo bilanciato microfonico poiché non è in grado di trasmettere in modo affidabile i dati di controllo DMX.

- Collegare l'uscita DMX del controller con l'ingresso DMX della prima unità;
- Collegare, quindi, l'uscita DMX con l'ingresso DMX della successiva unità; l'uscita di quest'ultima con l'ingresso di quella successiva e via dicendo finché tutte le unità sono collegate formando una catena.
- Per installazioni in cui il cavo di segnale deve percorrere lunghe distanze è consigliato inserire sull'ultima unità una terminazione DMX.

3. 18 COSTRUZIONE DEL TERMINATORE DMX

La terminazione evita la probabilità che il segnale DMX 512, una volta raggiunta la fine della linea stessa venga riflesso indietro lungo il cavo, provocando, in certe condizioni e lunghezze, la sua sovrapposizione al segnale originale e la sua cancellazione.

La terminazione deve essere effettuata, sull'ultima unità della catena, con connettori XLR a 3 pin, saldando una resistenza di 120Ω (minimo 1/4W) tra i terminali 2 e 3, così come indicato in figura.



3.19 CANALI DMX

5 CANALI

MODE 5 Ch	FUNCTION	DMX Value
1	RED 0~100%	000 - 255
2	GREEN 0~100%	000 - 255
3	BLUE 0~100%	000 - 255
4	WHITE 0~100%	000 - 255
5	Dimmer Speed Mode Preset dimmer speed from display menù Dimmer speed mode off Dimmer speed mode1 (1s) Dimmer speed mode2 (2s) Dimmer speed mode3 (3s) Dimmer speed mode4 (5s) Dimmer speed mode5 (10s) Dimmer speed mode6 (20s)	000 - 010 011 - 045 046 - 080 081 - 115 116 - 150 151 - 185 186 - 220 221 - 225

7 CANALI

MODE 7 Ch	FUNCTION	DMX Value
1	RED 0~100%	000 - 255
2	GREEN 0~100%	000 - 255
3	BLUE 0~100%	000 - 255
4	WHITE 0~100%	000 - 255
5	Dimmer 0~100%	000 - 255
6	Strobe No Function Strobe slow to fast	000 - 010 011 - 255
7	Dimmer Speed Mode Preset dimmer speed from display menù Dimmer speed mode off Dimmer speed mode1 (1s)	000 - 010 011 - 045 046 - 080

7 CANALI

MODE 7 Ch	FUNCTION	DMX Value
7	Dimmer speed mode2 (2s) Dimmer speed mode3 (3s) Dimmer speed mode4 (5s) Dimmer speed mode5 (10s) Dimmer speed mode6 (20s)	081 - 115 116 - 150 151 - 185 186 - 220 221 - 225

9 CANALI

MODE 9 Ch	FUNCTION	DMX Value
1	RED 0~100%	000 - 255
2	GREEN 0~100%	000 - 255
3	BLUE 0~100%	000 - 255
4	WHITE 0~100%	000 - 255
5	Strobe No Function Strobe slow to fast	000 - 010 011 - 255
6	RGB/Auto Program No Function Auto program 1 Auto program 2 Auto program 3 Auto program 4 Auto program 5 Auto program 6 Auto program 7 Auto program 8 Auto program 9 Auto program 10 Auto program 11 Auto program 12 Auto program 13	000 - 010 011 - 030 031 - 050 051 - 070 071 - 090 091 - 110 111 - 130 131 - 150 151 - 170 171 - 190 191 - 210 211 - 230 231 - 250 251 - 255
7	Auto speed Auto speed slow to fast	000 - 255
8	Dimmer 0~100%	000 - 255

9	Dimmer Speed Mode	000 - 010
	Preset dimmer speed from display menù	011 - 045
	Dimmer speed mode off	046 - 080
	Dimmer speed mode1 (1s)	081 - 115
	Dimmer speed mode2 (2s)	116 - 150
	Dimmer speed mode3 (3s)	151 - 185
	Dimmer speed mode4 (5s)	186 - 220
	Dimmer speed mode5 (10s)	221 - 225
Dimmer speed mode6 (20s)		

49 CANALI

MODE	FUNCTION	DMX Value
49 Ch		
1	RED 1 0~100%	000 - 255
2	GREEN 1 0~100%	000 - 255
3	BLUE 1 0~100%	000 - 255
4	WHITE 1 0~100%	000 - 255
5	RED 2 0~100%	000 - 255
6	GREEN 2 0~100%	000 - 255
7	BLUE 2 0~100%	000 - 255
8	WHITE 2 0~100%	000 - 255
....
41	RED 11 0~100%	000 - 255
42	GREEN 11 0~100%	000 - 255
43	BLUE 11 0~100%	000 - 255
44	WHITE 11 0~100%	000 - 255
45	RED 12 0~100%	000 - 255

49 CANALI

MODE	FUNCTION	DMX Value
49 Ch		
46	GREEN 12 0~100%	000 - 255
47	BLUE 12 0~100%	000 - 255
48	WHITE 12 0~100%	000 - 255
49	Dimmer Speed Mode Preset dimmer speed from display menu Dimmer speed mode off49 Dimmer speed mode1 (1S) Dimmer speed mode2 (2S) Dimmer speed mode3 (3S) Dimmer speed mode4 (5S) Dimmer speed mode5 (10S) Dimmer speed mode6 (20S)	000 - 010 011 - 045 046 - 080 081 - 115 116 - 150 151 - 185 186 - 220 221 - 225

- 4 - MANUTENZIONE

4.1 MANUTENZIONE E PULIZIA DEL SISTEMA OTTICO

- Durante gli interventi, assicurarsi che l'area sotto il luogo di installazione sia libera da personale non qualificato.
- Spegnerne l'unità, scollegare il cavo di alimentazione ed aspettare finché l'unità non si sia raffreddata.
- Tutte le viti utilizzate per l'installazione dell'unità e le sue parti devono essere assicurate saldamente e non devono essere corrose.
- Alloggiamenti, elementi di fissaggio e di installazione (soffitto, truss, sospensioni) devono essere totalmente esenti da qualsiasi deformazione.
- I cavi di alimentazione devono essere in condizione impeccabile e devono essere sostituiti immediatamente nel momento in cui anche un piccolo problema viene rilevato.
- Si dovrebbe procedere, ad intervalli regolari, alla pulizia della parte frontale per asportare polvere, fumo e altre particelle. Solo così, la luce può essere irradiata con la luminosità massima. Per la pulizia usare un panno morbido, pulito e un detergente per vetri come si trovano in commercio. Quindi asciugare le parti delicatamente.

4.2 RISOLUZIONE DEI PROBLEMI

Anomalie	Possibili cause	Controlli e rimedi
Il proiettore non illumina	<ul style="list-style-type: none"> • Mancanza di alimentazione di rete • Dimmer impostato a 0 • Tutti i colori impostati a 0 • LED difettoso/i • Scheda LED difettosa 	<ul style="list-style-type: none"> • Verificare la presenza della tensione alimentazione • Incrementare i valori del canale dimmer • Incrementare i valori dei canali colori • Sostituire scheda LED • Sostituire scheda LED
Bassa intensità di luce generale	<ul style="list-style-type: none"> • Lenti sporche • Lente disallineata 	<ul style="list-style-type: none"> • Pulire il dispositivo regolarmente • Installare il gruppo ottico correttamente
Il proiettore non è alimentato	<ul style="list-style-type: none"> • Mancanza di alimentazione di rete • Cavo di alimentazione danneggiato • Alimentatore interno difettoso 	<ul style="list-style-type: none"> • Verificare la presenza della tensione alimentazione • Controllare il cavo di alimentazione • Sostituire l'alimentatore interno
Il proiettore non risponde al DMX	<ul style="list-style-type: none"> • Indirizzamento DMX errato • Cavo di segnale DMX difettoso • Rimbalzo segnale DMX 	<ul style="list-style-type: none"> • Controllare il pannello di controllo e l'indirizzamento delle unità • Controllare il cavo di segnale DMX • Installare una terminazione DMX come suggerito

Rivolgersi a un centro di assistenza tecnico autorizzato nel caso in cui il problema non sia riportato in tabella.

All rights reserved by Music & Lights S.r.l. No part of this instruction manual may be reproduced in any form or by any means for any commercial use.

In order to improve the quality of products, Music&Lights S.r.l. reserves the right to modify the characteristics stated in this instruction manual at any time and without prior notice.
All revisions and updates are available in the 'manuals' section on site www.musiclights.it

TABLE OF CONTENTS**Safety**

General instructions	2
Warnings and installation precautions	2

1 Introduction

1.1 Description	3
1.2 Technical specifications	3
1.3 Operating elements and connections	5

2 Installation

2.1 Mounting	6
--------------------	---

3 Functions and settings

3.1 Operation	7
3.2 Basic	7
3.3 Menu structure	8
3.4 DMX mode	9
3.5 DMX configuration	9
3.6 DMX addressing	9
3.7 Blacklight	10
3.8 Flip display	10
3.9 Key lock	10
3.10 Dimmer mode	10
3.11 White balance	10
3.12 Factory reload	10
3.13 Information	11
3.14 Master/Slave	11
3.15 Effects	11
3.16 Static mode	11
3.17 Connection of the DMX line	12
3.18 Construction of the DMX termination	12
3.19 DMX channels	13

4 Maintenance

4.1 Maintenance and cleaning the unit	15
4.2 Trouble shooting	15

Packing content

- LUMIPIX12QT0UR
- Mount bracket (2pc.)
- Power cable
- User manual




WARNING! Before carrying out any operations with the unit, carefully read this instruction manual and keep it with care for future reference. It contains important information about the installation, usage and maintenance of the unit.



SAFETY

General instruction

- The products referred to in this manual conform to the European Community Directives and are therefore marked with **CE**.
- The unit is supplied with hazardous network voltage (230V~). Leave servicing to skilled personnel only. Never make any modifications on the unit not described in this instruction manual, otherwise you will risk an electric shock.
- Connection must be made to a power supply system fitted with efficient earthing (Class I appliance according to standard EN 60598-1). It is, moreover, recommended to protect the supply lines of the units from indirect contact and/or shorting to earth by using appropriately sized residual current devices.
- The connection to the main network of electric distribution must be carried out by a qualified electrical installer. Check that the main frequency and voltage correspond to those for which the unit is designed as given on the electrical data label.
- This unit is not for home use, only professional applications.
- Never use the fixture under the following conditions:
 - in places subject to vibrations or bumps;
 - in places with a temperature of over 45 °C.
- Make certain that no inflammable liquids, water or metal objects enter the fixture.
- Do not dismantle or modify the fixture.
- All work must always be carried out by qualified technical personnel. Contact the nearest sales point for an inspection or contact the manufacturer directly.
- If the unit is to be put out of operation definitively, take it to a local recycling  plant for a disposal which is not harmful to the environment.

Warnings and installation precautions

- If this device will be operated in any way different to the one described in this manual, it may suffer damage and the guarantee becomes void. Furthermore, any other operation may lead to dangers like short circuit, burns, electric shock, etc.
- Before starting any maintenance work or cleaning the projector, cut off power from the main supply.
- Always additionally secure the projector with the safety rope. When carrying out any work, always comply scrupulously with all the regulations (particularly regarding safety) currently in force in the country in which the fixture's being used.
- Install the fixture in a well ventilated place.
- Keep any inflammable material at a safe distance from the fixture.
- Shields, lenses or ultraviolet screens shall be changed if they have become damaged to such an extent that their effectiveness is impaired.
- The lamp (LED) shall be changed if it has become damaged or thermally deformed.
- Never look directly at the light beam. Please note that fast changes in lighting, e. g. flashing light, may trigger epileptic seizures in photosensitive persons or persons with epilepsy.
- Do not touch the product's housing when operating because it may be very hot.

- 1 - INTRODUCTION

1.1 DESCRIPTION

LUMIPIX12QTOUR is a linear LED batten of 100cm size designed for professional use, granting unprecedented chromatic performance. The super-slim design combined to its extreme color precision and light output, make LUMIPIX12QTOUR a flexible and versatile solution for every kind of applications or venues as architectural, cyclorama, wall-washer, pixel effect, blinder.

1.2 TECHNICAL SPECIFICATIONS

LIGHT SOURCE

- Source:12 x 10 W RGBW LEDs
- Lux:2358 lux @3m Full
- Source Life Expectancy: >50.000 h

OPTICS

- Beam Angle:25 °
- Field Angle:40 °
- Lens Diameter:45 mm
- Additional Optics:15° (opt) - 45° (opt)

COLOR SYSTEM

- Color Mixing: RGBW/FC
- Macros: Several pre-build pixel macros with adjustable speed

DYNAMIC EFFECTS

- Static Color Mode: Selection of static color
- Manual Color Mode: Manual adjustment of color
- Auto Mode: Built-in programs with execution speed adjustment

BODY

- Body: Sturdy die-cast aluminium body conceived for long-time durability
- Body Color: Black

CONTROL

- Protocols: DMX512
- Dmx Channels:5/7/9/49 ch
- Pixel Control: Pixel2Pixel control
- Display: Black OLED high resolution display
- Firmware Upgrade: Yes, via USB-DMX interface (UPBOX1) not included
- Master/Slave: for synchronized operation of more units linked in a chain

ELECTRONICS

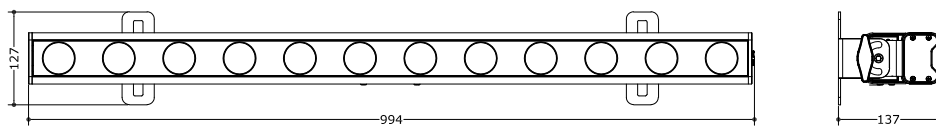
- Dimmer: Linear 0~100% electronic dimmer
- Dimmer Curves:7 Different dimming curves available
- Strobe/Shutter:1-30 Hz, electronic
- Operating Temperature: -10° ~ +45°
- Flicker: Flicker free operation

ELECTRICAL

- Power Supply: 100-240V – 50/60Hz
- Power Consumption (at 230V):96,8 W
- Power Consumption (at 120V):95,7 W
- Output (at 230V):38 units on a single power line
- Output (at 120V):21 units on a single power line

PHYSICAL

- Signal Connection: 5p in/out
- Power Connection: PowerCON in/out
- IP:30
- Cooling: Natural cooling of the peculiar chassis and to absence of fans
- Suspension And Fixing: Double hanging bracket suitable for safe hanging and for floor positioning
- Dimensions (WxHxD):994x127x137mm
- Weight:5,4 kg



Technical drawing

Fig.1

1.3 OPERATING ELEMENTS AND CONNECTIONS

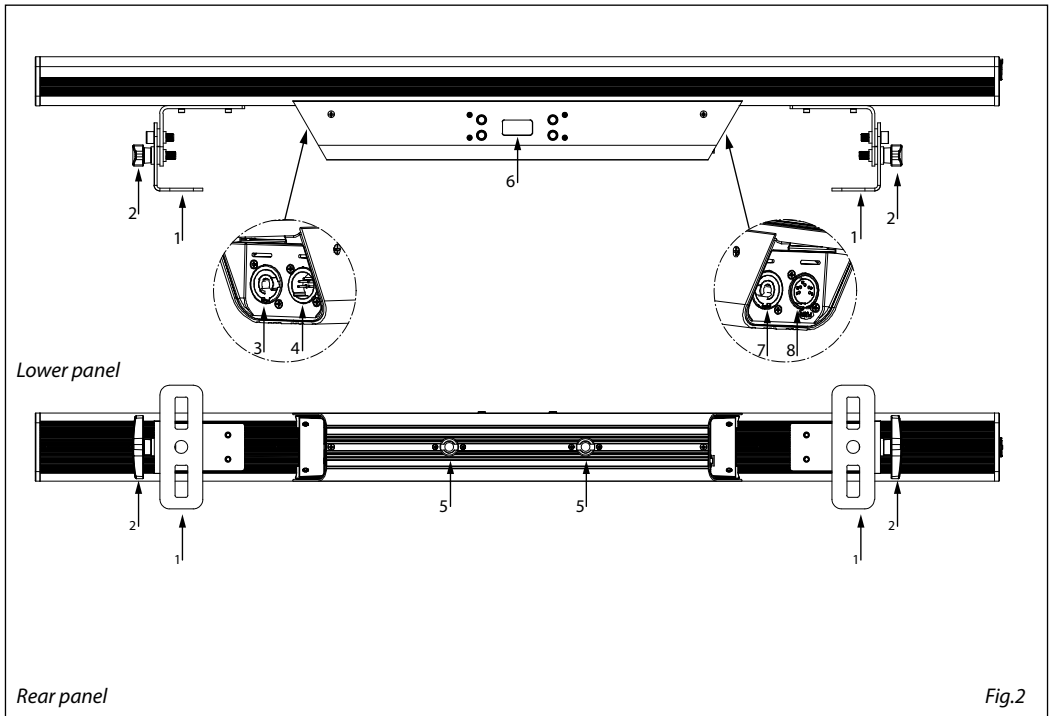
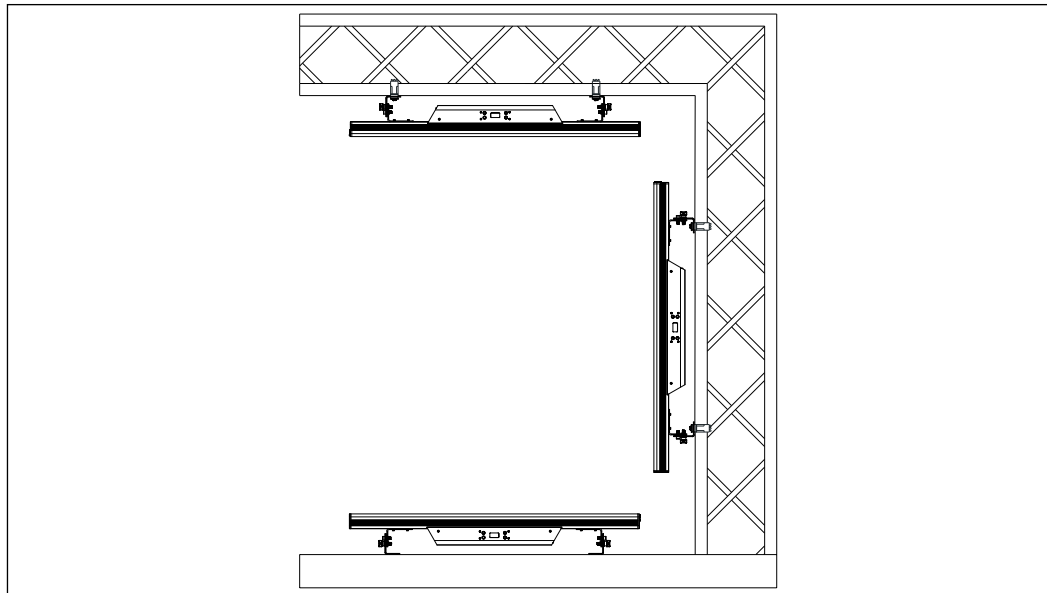


Fig.2

1. MOUNTING BRACKET.
2. LOCKING KNOB for the mounting bracket.
3. POWER IN (PowerCON IN): for connection to a socket (100-240V~/50-60Hz) via the supplied mains cable.
4. DMX IN (5-pole XLR):
1 = ground, 2 = DMX -, 3 = DMX +.
5. HOLE for hook.
6. CONTROL PANEL with display and 4 button used to access the control panel functions and manage them.
7. POWER OUT (PowerCON OUT): power output for connection of multiple units in series.
8. DMX OUT (5-pole XLR):
1 = ground, 2 = DMX-, 3 = DMX+, 4 N/C, 5 N/C.

- 2 - INSTALLATION

2.1 MOUNTING



LUMIPIX 12QTOUR may be set up on a solid and even surface. The unit can also be mounted upside down to a cross arm. For fixing, stable mounting clips are required. The mounting place must be of sufficient stability and be able to support a weight of 10 times of the unit's weight.

When carrying out any installation, always comply scrupulously with all the regulations (particularly regarding safety) currently in force in the country in which the fixture's being used.

- Install the projector at a suitable location by means of the mounting bracket (1).
- Always additionally secure the projector with the safety rope from falling down. For this purpose, fasten the safety rope at a suitable position so that the maximum fall of the projector will be 20 cm.
- Adjust the projector and use the knob (2) to slightly release or tighten the locking mechanism of the bracket if is necessary.

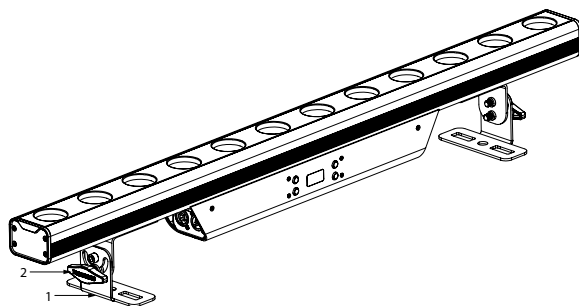


Fig.3

- 3 - FUNCTIONS AND SETTINGS

3.1 OPERATION

Connect the supplied main cable to a socket (110-240V~/50-60Hz). Then the unit is ready for operation and can be operated via a DMX controller or it independently performs its show program in succession. To switch off, disconnect the mains plug from the socket. For a more convenient operation it is recommended to connect the unit to a socket which can be switched on and off via a light switch.

3.2 BASIC

The LUMIPIX12QT0UR has a LED display and 4 buttons for access to the functions of the control panel (Fig.3).

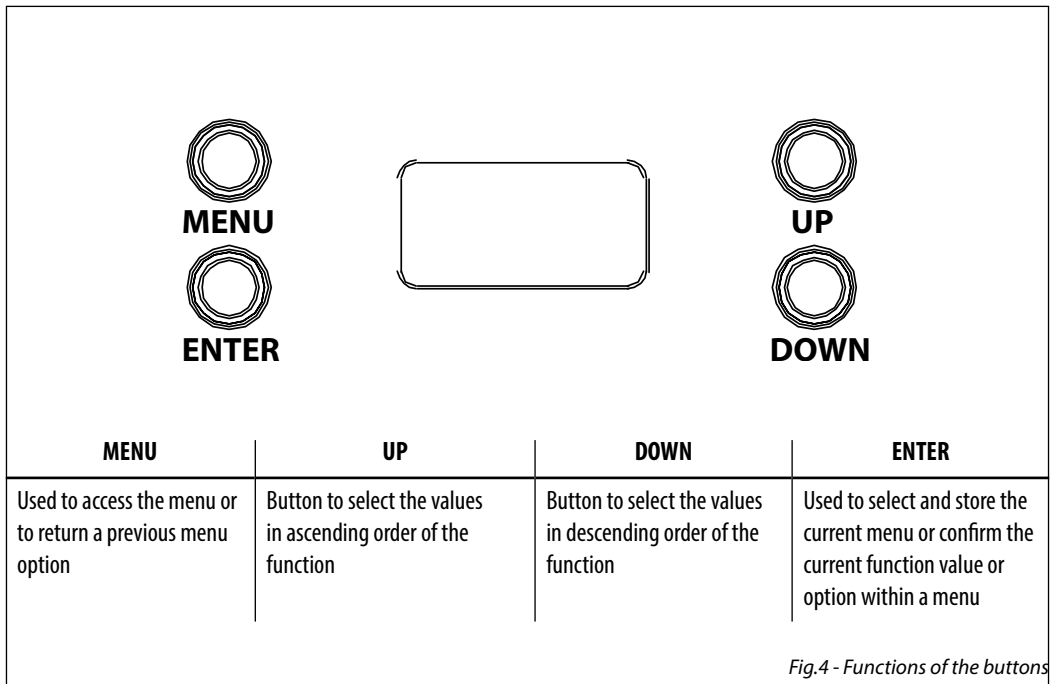


Fig.4 - Functions of the buttons

3.3 MENU STRUCTURE

	MENU					Remark		
1	CONNECT	⇒	DMX Address	<001>		Default: 001		
			DMX Channel	5 Ch	7 Ch	9 Ch	49 Ch	Default: 9 Ch
2	SETUP	⇒	Screen	Backlight	On	Default: 30s		
					10s			
					20s			
			Flip Display	No	Default: No			
				Yes				
			Key Lock	No	Default: No			
				Yes				
3	ADVANCED	⇒	Dimmer Mode	Off		Default: Off		
				Dimmer 1				
				Dimmer 2				
				Dimmer 3				
			Dimmer 4					
			Dimmer 5					
			Dimmer 6					
			White Balance	Off	Default: Off			
			Adjust	Red (125 -255)				
				Green(125 -255)				
				Blue(125 -255)				
				White(125 -255)				
			Factory Reload	No	Default: Off			
				Yes				
4	INFORMATION	⇒	Fixture Hours	9999h				
			Version	V1.0				
5	STAND ALONE	⇒	Master/Slave	Master		Default: Slave		
				Slave				
			Effects	Effect 1-13	Value (001 -100)			
			Static	Fixed Color	R	RW	Dimmer Value (000 - 100)	
				G	GW			
				B	BW			
				W	RGW			
				GB	RBW			
				RB	GBW			
				RG	RGBW			
				RGB				
				Manual Mixer	Red	Value (000-255)		Default: 255
					Green			
				Blue				
				White				

3.4 DMX MODE

- To set the DMX address, press the MENU button, then press CONNECT with the ENTER button, and select **Dmx Address**.
- Press the UP/DOWN button to select the desired value (**001-506**); press and hold to scroll quickly. Press ENTER button to confirm.

3.5 DMX CONFIGURATION

LUMIPIX12QTOUR is equipped with different DMX configuration which can be accessed from the control panel.

- Press the MENU button, after select CONNECT with the ENTER button, the select **Dmx Channel**.
- Use the UP/DOWN button to select the desired configuration channel (5CH - 7CH - 9CH - 49CH). Press the ENTER button to confirm.

The tables on page 14 and 15 indicate the operating mode and DMX value. About the DMX interface, the unit has 5-pin XLR contacts.

3.6 DMX ADDRESSING

To able to operate the LUMIPIX12QTOUR with a light controller, adjust the DMX start address for the first a DMX channel. If e. g. address 33 on the controller is provided for controlling the function of the first DMX channel, adjust the start address 33 on the LUMIPIX12QTOUR. The other functions of the light effect panel are then automatically assigned to the following addresses.

An example with the start address 33 is shown below:

Number of DMX channels	Start address (example)	DMX Address occupied	Next possible start address for unit No. 1	Next possible start address for unit No. 2	Next possible start address for unit No. 3
5	33	33-37	38	43	48
7	33	33-39	40	47	54
9	33	33-41	42	51	60
49	33	33-81	82	131	180

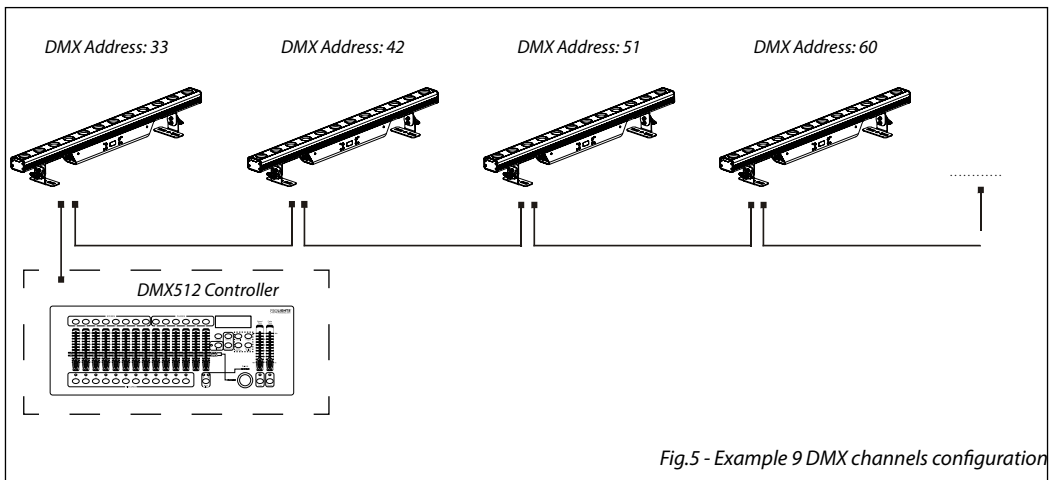


Fig.5 - Example 9 DMX channels configuration

3.7 BLACKLIGHT

Backlight Auto Off display. This function automatically switches off the backlight of the display after a certain time that can be set using the directional buttons. To have the display always on, select On or set a value between those indicated to turn off the display once the selected time has elapsed, after exit from the menu.

- Press the MENU button to enter the main menu, then select SETUP.
- Select the suggested option with the UP / DOWN button and press the ENTER button to confirm.
- Press the ENTER button to confirm your choice.
- Press the MENU button several times to exit the menu and save the changes made.

3.8 FLIP DISPLAY

With this function you can turn the display. Select ON to activate the function or Off to turn it off.

- Press the MENU button to enter the main menu, then select SETUP.
- Select the suggested option with the UP / DOWN button and press the ENTER button to confirm.
- Press the ENTER button to confirm your choice.
- Press the MENU button several times to exit the menu and save the changes made.

3.9 KEY LOCK

With this function you can lock the control panel buttons to avoid, for example, tampering with the settings. If this function is activated, the buttons are automatically locked. To deactivate the button lock function, press the button in the following order to get access to menu commands: UP, DOWN, UP, DOWN, ENTER, ENTER. Select ON to activate the function or Off to turn it off.

- Press the MENU button to enter the main menu, then select SETUP.
- Select the suggested option with the UP / DOWN button and press the ENTER button to confirm.
- Press the ENTER button to confirm your choice.
- Press the MENU button several times to exit the menu and save the changes made.

3.10 DIMMER MODE

To enter in Dimmer mode and choose and simulate different dimming curves..

- Press the MENU button to enter the main menu, then select ADVANCED.
- Select the suggested option with the UP / DOWN button and press the ENTER button to confirm.
- Press the UP/DOWN button to select (OFF - DIM1 - DIM2 - DIM3 - DIM4 - DIM5 - DIM6).
- Press the ENTER button to confirm your choice.
- Press the MENU button to go back or wait a few seconds to exit the setup menu.

3.11 WHITE BALANCE

To set white balance.

- Press the MENU button to enter the main menu, then select ADVANCED.
- Select the WHITE BALANCE option with the UP / DOWN button and press the ENTER button to confirm.
- Press the UP / DOWN button to select ADJUST, confirm with the ENTER button, then choose one of the following settings: Red, Green, Blue, White. Then press the ENTER button.
- Use the UP / DOWN buttons to set the desired value 125 - 255.
- Press the MENU button to go back or wait a few seconds to exit the setup menu.

3.12 FACTORY RELOAD

Select this function to restore the drive to default settings:

- To activate Factory Reload display press the button MENU button to enter the main menu, then select ADVANCED.
- Select the suggested option with the UP/DOWN key and press the ENTER button to confirm.
- Press the UP/DOWN buttons to select Yes or No, then press the ENTER button to confirm.

3.13 INFORMATION

To view all the information on the device, proceed as follows:

- Press the MENU to access the main menu, then press the UP/DOWN button to select INFORMATION, then use the ENTER button to enter the next menu.
- Press the UP/DOWN button to scroll through the menu, then select one of the following information and press the ENTER button to display it
 - **Fixture Hours** - Through the Time Information function you can display the operating time of the projector.e.
 - **Version** - Through Software Version function you can display the currently installed software version.
- Press the MENU button repeatedly to exit the menu.

3.14 MASTER/SLAVE MODE

This mode allows you to connect multiple LUMIPIX12QTOUR units without a controller. The first will be set as master and the other as slave.

- Press the MENU button to enter the main menu, then select STAND ALONE.
- Select the suggested option with the UP/DOWN button and press the ENTER button to confirm.
- Use LUMIPIX12QTOUR DMX connectors and a XLR cable to form a drive chain. In certain conditions and lengths, it is recommended to terminate as shown on page 15.
- Set the same DMX channel configuration to the slave units and the same address.

3.15 EFFECTS

The unit has preset pre-programmed effects that can be set using the following procedure:

- Press the MENU button to enter the main menu, then select STAND ALONE.
- Select EFFECT using the UP/DOWN button, then press the ENTER button.
- Set the desired effect and value using the UP/DOWN button, then press the ENTER button.
- Press the MENU button to go back or wait a few seconds to exit the setup menu.

3.16 STATIC MODE

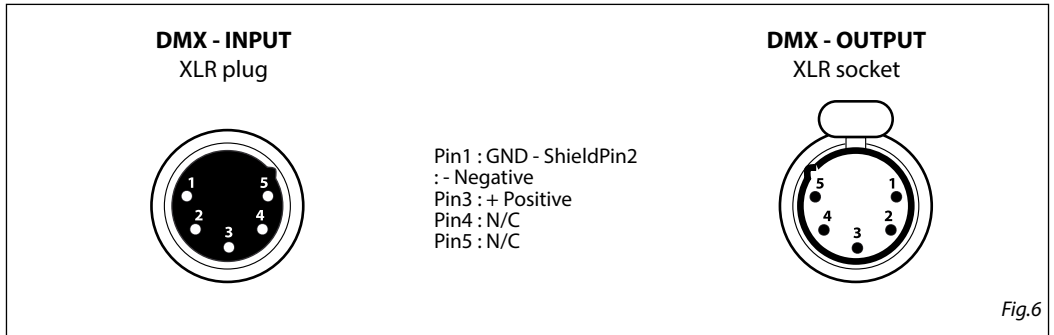
The unit has pre-programmed color presets that can be set using the following procedure:

- Press the MENU button to enter the main menu, then select STAND ALONE
- Use the UP/DOWN button until STATIC shows on the display, then press the ENTER button.
- Select FIXED COLOR using the UP/DOWN button, then press the ENTER button.
- Set the R, G, B, W, GB, RB, RG, RGB, RW, GW, BW, RGW, RBW, GBW, RGBW colors using the UP/DOWN buttons and press the ENTER button.
- Press the MENU button to go back or wait a few seconds to exit the setup menu.
- Select MANUAL COLOR using the UP/DOWN button, then press the ENTER button.
- Set the Red, Green, Blue, White colors using the UP/DOWN button, then press the ENTER and set the desired value.
- Press the MENU button to go back or wait a few seconds to exit the setup menu.

3. 17 CONNECTION OF THE DMX LINE

DMX connection employs standard XLR connectors. Use shielded pair-twisted cables with 120Ω impedance and low capacity.

The following diagram shows the connection mode:



ATTENTION

The screened parts of the cable (sleeve) must never be connected to the system's earth, as this would cause faulty fixture and controller operation.

Over long runs can be necessary to insert a DMX level matching amplifier.

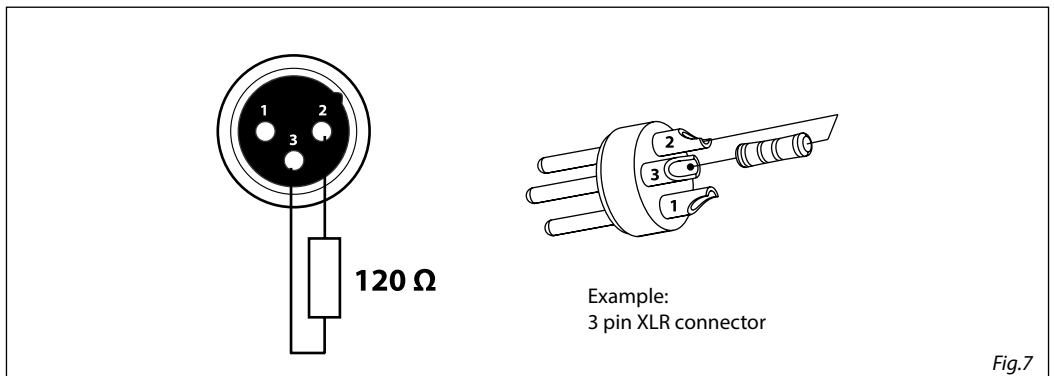
For those connections the use of balanced microphone cable is not recommended because it cannot transmit control DMX data reliably.

- Connect the controller DMX input to the DMX output of the first unit.
- Connect the DMX output to the DMX input of the following unit. Connect again the output to the input of the following unit until all the units are connected in chain.
- When the signal cable has to run longer distance is recommended to insert a DMX termination on the last unit.

3. 18 CONSTRUCTION OF THE DMX TERMINATION

The termination avoids the risk of DMX 512 signals being reflected back along the cable when they reach the end of the line: under certain conditions and with certain cable lengths, this could cause them to cancel the original signals.

The termination is prepared by soldering a 120Ω 1/4 W resistor between pins 2 and 3 of the 5-pin male XLR connector, as shown in figure.



3.14 DMX CONTROL

5 CHANNELS

MODE 5 Ch	FUNCTION	DMX Value
1	RED 0~100%	000 - 255
2	GREEN 0~100%	000 - 255
3	BLUE 0~100%	000 - 255
4	WHITE 0~100%	000 - 255
5	Dimmer Speed Mode Preset dimmer speed from display menu Dimmer speed mode off Dimmer speed mode1 (1s) Dimmer speed mode2 (2s) Dimmer speed mode3 (3s) Dimmer speed mode4 (5s) Dimmer speed mode5 (10s) Dimmer speed mode6 (20s)	000 - 010 011 - 045 046 - 080 081 - 115 116 - 150 151 - 185 186 - 220 221 - 225

7 CANALI

MODE 7 Ch	FUNCTION	DMX Value
1	RED 0~100%	000 - 255
2	GREEN 0~100%	000 - 255
3	BLUE 0~100%	000 - 255
4	WHITE 0~100%	000 - 255
5	Dimmer 0~100%	000 - 255
6	Strobe No Function Strobe slow to fast	000 - 010 011 - 255
7	Dimmer Speed Mode Preset dimmer speed from display menu Dimmer speed mode off Dimmer speed mode1 (1s)	000 - 010 011 - 045 046 - 080

7 CHANNELS

MODE 7 Ch	FUNCTION	DMX Value
7	Dimmer speed mode2 (2s) Dimmer speed mode3 (3s) Dimmer speed mode4 (5s) Dimmer speed mode5 (10s) Dimmer speed mode6 (20s)	081 - 115 116 - 150 151 - 185 186 - 220 221 - 225

9 CHANNELS

MODE 9 Ch	FUNCTION	DMX Value
1	RED 0~100%	000 - 255
2	GREEN 0~100%	000 - 255
3	BLUE 0~100%	000 - 255
4	WHITE 0~100%	000 - 255
5	Strobe No Function Strobe slow to fast	000 - 010 011 - 255
6	RGB/Auto Program No Function Auto program 1 Auto program 2 Auto program 3 Auto program 4 Auto program 5 Auto program 6 Auto program 7 Auto program 8 Auto program 9 Auto program 10 Auto program 11 Auto program 12 Auto program 13	000 - 010 011 - 030 031 - 050 051 - 070 071 - 090 091 - 110 111 - 130 131 - 150 151 - 170 171 - 190 191 - 210 211 - 230 231 - 250 251 - 255
7	Auto speed Auto speed slow to fast	000 - 255
8	Dimmer 0~100%	000 - 255

9	Dimmer Speed Mode	000 - 010
	Preset dimmer speed from display menu	011 - 045
	Dimmer speed mode off	046 - 080
	Dimmer speed mode1 (1s)	081 - 115
	Dimmer speed mode2 (2s)	116 - 150
	Dimmer speed mode3 (3s)	151 - 185
	Dimmer speed mode4 (5s)	186 - 220
	Dimmer speed mode5 (10s)	221 - 225
	Dimmer speed mode6 (20s)	

49 CHANNELS

MODE	FUNCTION	DMX Value
49 Ch		
1	RED 1 0~100%	000 - 255
2	GREEN 1 0~100%	000 - 255
3	BLUE 1 0~100%	000 - 255
4	WHITE 1 0~100%	000 - 255
5	RED 2 0~100%	000 - 255
6	GREEN 2 0~100%	000 - 255
7	BLUE 2 0~100%	000 - 255
8	WHITE 2 0~100%	000 - 255
....
41	RED 11 0~100%	000 - 255
42	GREEN 11 0~100%	000 - 255
43	BLUE 11 0~100%	000 - 255
44	WHITE 11 0~100%	000 - 255
45	RED 12 0~100%	000 - 255

49 CHANNELS

MODE	FUNCTION	DMX Value
49 Ch		
46	GREEN 12 0~100%	000 - 255
47	BLUE 12 0~100%	000 - 255
48	WHITE 12 0~100%	000 - 255
49	Dimmer Speed Mode Preset dimmer speed from display menu Dimmer speed mode off49 Dimmer speed mode1 (1S) Dimmer speed mode2 (2S) Dimmer speed mode3 (3S) Dimmer speed mode4 (5S) Dimmer speed mode5 (10S) Dimmer speed mode6 (20S)	000 - 010 011 - 045 046 - 080 081 - 115 116 - 150 151 - 185 186 - 220 221 - 225

- 4 - MAINTENANCE

4.1 MAINTENANCE AND CLEANING THE UNIT

- Make sure the area below the installation place is free from unwanted persons during setup.
- Switch off the unit, unplug the main cable and wait until the unit has cooled down.
- All screws used for installing the device and any of its parts should be tightly fastened and should not be corroded.
- Housings, fixations and installation spots (ceiling, trusses, suspensions) should be totally free from any deformation.
- The main cables must be in impeccable condition and should be replaced immediately even when a small problem is detected.
- It is recommended to clean the front at regular intervals, from impurities caused by dust, smoke, or other particles to ensure that the light is radiated at maximum brightness. For cleaning, disconnect the main plug from the socket. Use a soft, clean cloth moistened with a mild detergent. Then carefully wipe the part dry. For cleaning other housing parts use only a soft, clean cloth. Never use a liquid, it might penetrate the unit and cause damage to it.

4.2 TROUBLESHOOTING

Problems	Possible causes	Checks and remedies
Fixture does not light up	<ul style="list-style-type: none"> • No mains supply • Dimmer fader set to 0 • All color faders set to 0 • Faulty LED • Faulty LED board 	<ul style="list-style-type: none"> • Check the power supply voltage • Increase the value of the dimmer channels • Increase the value of the color channels • Replace the LED board • Replace the LED board
General low light intensity	<ul style="list-style-type: none"> • Dirty lens assembly • Misaligned lens assembly 	<ul style="list-style-type: none"> • Clean the fixture regularly • Install lens assembly properly
Fixture does not power up	<ul style="list-style-type: none"> • No power • Loose or damaged power cord • Faulty internal power supply 	<ul style="list-style-type: none"> • Check for power on power outlet • Check power cord • Replace internal power supply
Fixture does not respond to DMX	<ul style="list-style-type: none"> • Wrong DMX addressing • Damaged DMX cables • Bouncing signals 	<ul style="list-style-type: none"> • Check control panel and unit addressing • Check DMX cables • Install terminator as suggested

Contact an authorized service center in case of technical problems or not reported in the table can not be resolved by the procedure given in the table.

- 4 - MAINTENANCE

4.1 MAINTENANCE AND CLEANING THE UNIT

- Make sure the area below the installation place is free from unwanted persons during setup.
- Switch off the unit, unplug the main cable and wait until the unit has cooled down.
- All screws used for installing the device and any of its parts should be tightly fastened and should not be corroded.
- Housings, fixations and installation spots (ceiling, trusses, suspensions) should be totally free from any deformation.
- The main cables must be in impeccable condition and should be replaced immediately even when a small problem is detected.
- It is recommended to clean the front at regular intervals, from impurities caused by dust, smoke, or other particles to ensure that the light is radiated at maximum brightness. For cleaning, disconnect the main plug from the socket. Use a soft, clean cloth moistened with a mild detergent. Then carefully wipe the part dry. For cleaning other housing parts use only a soft, clean cloth. Never use a liquid, it might penetrate the unit and cause damage to it.

4.3 TROUBLESHOOTING

Problems	Possible causes	Checks and remedies
Fixture does not light up	<ul style="list-style-type: none"> • No mains supply • Dimmer fader set to 0 • All color faders set to 0 • Faulty LED • Faulty LED board 	<ul style="list-style-type: none"> • Check the power supply voltage • Increase the value of the dimmer channels • Increase the value of the color channels • Replace the LED board • Replace the LED board
General low light intensity	<ul style="list-style-type: none"> • Dirty lens assembly • Misaligned lens assembly 	<ul style="list-style-type: none"> • Clean the fixture regularly • Install lens assembly properly
Fixture does not power up	<ul style="list-style-type: none"> • No power • Loose or damaged power cord • Faulty internal power supply 	<ul style="list-style-type: none"> • Check for power on power outlet • Check power cord • Replace internal power supply
Fixture does not respond to DMX	<ul style="list-style-type: none"> • Wrong DMX addressing • Damaged DMX cables • Bouncing signals 	<ul style="list-style-type: none"> • Check control panel and unit addressing • Check DMX cables • Install terminator as suggested

Contact an authorized service center in case of technical problems or not reported in the table can not be resolved by the procedure given in the table.

MUSIC & LIGHTS S.r.l.

Via Appia, km 136,200 - 04020 Itri (LT) - ITALY
Phone +39 0771 72190 - Fax +39 0771 721955

www.musiclights.it - email: info@musiclights.it

ISO 9001:2008 Certified Company

PROLIGHTS TRIBE è un brand di proprietà della Music & Lights S.r.l. **PROLIGHTS TRIBE** is a brand of Music & Lights S.r.l. company. ©2017 Music & Lights S.r.l.

